

DE: Garantiehinweis

Die Jakob Maul GmbH, Jakob-Maul-Str. 17, D-64732 Bad König, Telefon: 06063-502-100, Fax: 06063-502-210, E-Mail: contact@maul.de: (nachfolgend „Hersteller“) garantiert dem Endkunden (nachfolgend „Kunde“) nach Maßgabe der nachfolgenden Bestimmungen, dass das an den Kunden in Deutschland, Österreich oder Schweiz gelieferte Produkt innerhalb eines Zeitraums von 2 Jahren ab Auslieferung (Garantiefrist) frei von Material- oder Verarbeitungsfehlern sein wird. Solche geltend gemachten Fehler wird der Hersteller nach eigenem Ermessen auf seine Kosten durch Reparatur oder Lieferung neuer oder generalüberholter Teile beheben. Die Garantie erstreckt sich nicht auf eventuell mitgelieferte Batterien. Sonstige Ansprüche des Kunden gegen den Hersteller, insbesondere auf Schadensersatz sind ausgeschlossen.

Neben dieser Produktgarantie bestehen unabhängig die gesetzlichen Gewährleistungsrechte des Kunden, die gegenüber dem Hersteller bzw. dem jeweiligen Verkäufer durch diese Garantie nicht berührt werden.

Ansprüche aus dieser Garantie bestehen nur, wenn das Produkt keine Schäden oder Verschleißerscheinungen aufweist, die durch einen unsachgemäßen Gebrauch verursacht sind. Schäden, die durch einen unsachgemäßen Gebrauch der Ware verursacht wurden, sind insbesondere solche durch Schlag- oder Stoßeinwirkung oder Schäden durch unsachgemäße Reparaturen, die nicht durch den Hersteller vorgenommen wurden.

Ansprüche aus der Garantie können nur durch Übergabe oder Einsendung des Produkts an die Verkaufsstelle oder direkt gegenüber dem Hersteller geltend gemacht werden. Voraussetzung des Garantieanspruchs ist weiterhin die Vorlage der Originalrechnung mit Kaufdatum.

Diese Garantie gilt in dem vorstehend genannten Umfang und unter den oben genannten Voraussetzungen einschließlich der Vorlage des Kaufnachweises auch im Falle der Weiterveräußerung für jeden späteren, in Deutschland, Österreich oder Schweiz ansässigen künftigen Eigentümer des Produkts.

Diese Garantie unterliegt dem Recht der Bundesrepublik Deutschland unter Ausschluss des UN-Kaufrechts. Bei Kunden, die den Vertrag zu einem Zweck schließen, der nicht der beruflichen oder gewerblichen Tätigkeit zugerechnet werden kann (Verbraucher) berührt diese Rechtswahl nicht die zwingenden Bestimmungen des Rechts des Staates, in dem der Kunde seinen gewöhnlichen Aufenthalt hat.

Oberflächen-Garantie - 5 Jahre: Auf die Kunststoff-Oberfläche ausgewählter Boards bei sachgemäßer Verwendung und Reinigung.

Oberflächen-Garantie - 30 Jahre: Auf die Emaille-Oberfläche ausgewählter Boards bei sachgemäßer Verwendung und Reinigung.

BG: Гаранция

Този продукт е произведен с най-голямо старание и при прилагане най-строгите насоки за качество. Използваният материал и производственият процес се проверяват постоянно.

Гаранцията е валидна 2 години и покрива отстраняване на дефекти в производствения процес или в използваните материали. Гаранционният период започва да тече от датата на продажба на първия потребител. Касовият бон или фактурата са доказателство за покупката. Повреди в резултат на неправилно боравене, механични повреди или естествено износване, както и повреди, дължащи се на батериите (ако са доставени), се изключват от гаранцията. В случай на манипулация от страни, различни от доставчика, гаранцията отпада. Не се поема отговорност за последващи щети.

Рекламации по отношение на разпознаваеми дефекти следва да се отправят в рамките на четиринадесет дни след получаване на стоките. За скрити дефекти трябва да се съобщава незабавно при откриването им. Стоки, които са били отказани основателно, ще бъдат поправени. В случай че спазим разумен гратисен период, без да отстраним дефекта, купувачът има право да се откаже от договора.

В случай на гаранционни претенции, моля, изпратете уреда с касовия бон до мястото на продажба. Моля, посочете Вашето име, адрес и описание на дефекта.

В случай на дефекти, възникнали извън гаранционния период, е възможен ремонт или подмяна срещу заплащане на разходите. В такива случаи, моля, обърнете се отново към мястото за продажба.

Нищо в горните условия не изключва прилагането на разпоредбите на ЕС.

Гаранция на повърхността - 5 години: За пластмасовата повърхност на избрани дъски при правилна употреба и почистване.

Гаранция на повърхността - 30 години: За емайлираната повърхност на избрани дъски при правилна употреба и почистване.

CZ: Záruka

Tento výrobek byl vyroben s největší péčí a za uplatnění nejprísnějších směrníc jakosti. Použitý materiál i způsob výroby podléhají průběžným kontrolám. Záruka platí dva roky a vztahuje se na odstranění výrobních nebo materiálových vad. Záruční lhůta začíná dnem prodeje prvnímu uživateli. Jako doklad platí pokladní paragon nebo účet. Ze záruky jsou vyloučeny závady, které vznikly v důsledku nesprávného zacházení s výrobkem nebo v důsledku mechanického poškození či přirozeným opotřebením, totéž se vztahuje na baterie dodávané s výrobkem. Záruka odpadá, jestliže byl zákrok proveden nepovolnou osobou. Za následné škody nepřebíráme žádné záruky.

Rozpoznatelné nedostatky musí být reklamovány během 14 dnů ode dne obdržení zboží. Skryté vady musí být reklamovány neprodleně po jejich zjištění. Reklamované zboží bud opravíme nebo zašleme kupujícímu náhradu s vyloučením dalších nároků ze strany kupujícího. Jestliže bude námi stanovená přiměřená doba opravy překročena aniž by byla závada odstraněna, pak je kupující oprávněn odstoupit od smlouvy.

V případě uplatnění záruky zašlete prosím přístroj s prodejním dokladem v rámci Německa firmě MAUL GmbH nebo prodejně, kde byl přístroj zakoupen. Uveďte přitom jméno, adresu a popis závady.

Jestliže by se vyskytla závada mimo období platnosti záruky, pak je možné si zajistit bezplatnou opravu nebo náhradu. I v tomto případě se prosím obraťte na naši prodejnu.

Tato ustanovení nevylučují použití evropského práva.

Záruka na povrch - 5 let: Na plastový povrch vybraných tabulí při správném použití a čištění.

Záruka na povrch - 30 let: Na smaltovaný povrch vybraných tabulí při správném použití a čištění.

DK: Garantihenvising

Denne produkt er fremstillet under udvisning af den yderste omhu og i overensstemmelse med de strengeste kvalitetskrav. De anvendte materialer og fremstillingsprocesser er konstant genstand for testprocedurer.

Denne garanti er gældende i to år og dækker reparation af fejl, opstået under fremstillingsprocessen eller i de anvendte materialer. Garantiperioden påbegyndes den dato, vægten er solgt til den første bruger. Kvittering eller faktura udgør garantibeviset.

Skader der skyldes forkert behandling, mekanisk beskadigelse eller almindelig slidtage, såvel som skader forårsaget af batterier (såfremt disse medleveres) er ikke dækket af garantien. Reparation af vægten foretaget af andre end leverandøren sætter garantien ud af kraft. Der accepteres ikke noget ansvar for driftstab.

Klager over åbenbare fejl skal rapporteres inden fjorten dage efter modtagelse af varen. Skjulte fejl skal rapporteres, så snart de opdages. Varer som med rette er blevet afvist, vil blive repareret. Såfremt producenten inden for en rimelig periode ikke formår at udbedre fejlen, kan køber ophæve kontrakten.

Ved fejl dækket af garantien bedes produktet fremsendt til købsstedet sammen med kvittering for købet. Vedlæg venligst en beskrivelse af fejlen.

Såfremt en fejl opstår uden for garantiperioden, er det muligt at få foretaget reparation eller udskiftning mod betaling af de dermed forbundne omkostninger. I så tilfælde skal henvendelse også ske til købsstedet.

Intet i ovenstående bestemmelser udelukker anvendelse af EU's regulativer.

Overfladegaranti - 5 år: For plastoverfladen på udvalgte tavler ved korrekt brug og rengøring.

Overfladegaranti - 30 år: For emaljeoverfladen på udvalgte tavler ved korrekt brug og rengøring.

EE: Garantii

Käesolev toode on valmistatud hoole ja tähelepanuga ning kõiki kvaliteedinõudeid järgides. Nii kasutatavaid materjale kui ka kogu tootmisprotsessi kontrollitakse pidevalt.

Garantii kehtib kaks aastat ja see katab vigade paranduse, mis on tingitud tootmisest või kasutatud materjalidest. Garantii algab päevast, mil esimene ostja seadme ostab. Selle tõestuseks on makseviitung. Garantii ei kata ebaõigest käsitsemisest tingitud vigu, samuti mehaanilisi vigastusi ega tavalisest kulumisest tingitud defekte, ka patareid (kui need on komplektis) ei kuulu garantii alla. Kui seadet seadistab, hooldab jne keegi muu kui tootja esindaja, garantiikohustus lõpeb. Vastavate vigastuste eest tootja sel puhul ei vastuta.

Seadme juures avastatud defektidest tuleb teavitada 14 päeva jooksul alates ostukuupäevast. Peidetud defektidest tuleb teatada vahetult nende avastamisel. Tooted, mille puhul nõue on õigustatud, parandatakse tasuta või asendatakse. Kui valmistaja ei täida mõistliku aja jooksul oma kohustust defekti kõrvaldamise kohta, on ostjal õigus ostust loobuda.

Garantiinõude puhul palume tagastada seade koos ostuviitungiga kohta, kust seadme ostsite. Palume lisada oma nimi, aadress ja defekti kirjeldus.

Kui defekt ilmneb pärast garantiiaja möödumist, on võimalik seadme parandamine või asendamine ainult ostja kulul. Sel juhul palume samuti võtta ühendust ostukohaga.

Eeltoodud tingimused ei piira EL määruste kohaldamist.

Pinnagarantii - 5 aastat: Valitud tahvlite plastpinnale, kui neid kasutatakse ja puhastatakse õigesti.

Pinnagarantii - 30 aastat: Valitud tahvlite emailpinnale, kui neid kasutatakse ja puhastatakse õigesti.

ES: Aviso de garantía

Este producto ha sido fabricado con la más alta exactitud y según las normas de calidad más estrictas. El material utilizado como también su fabricación están sujetas a pruebas permanentes.

La garantía es válida dos años y se refiere a reparar los desperfectos de fabricación o material. El plazo de garantía comienza el día de la venta al primer usuario. Como documento es válido el recibo de caja o la factura. No están incluidos en la garantía los daños que sean consecuencia de un trato inadecuado o desperfectos mecánicos o de desgaste natural ni los daños de las baterías (posiblemente suministradas). Se termina la garantía si se realiza una manipulación por personas extrañas. No tomamos la responsabilidad por daños de consecuencia.

Las deficiencias que se detecten tienen que ser reclamadas dentro de los 14 días después de la recepción de la mercancía. Las deficiencias que no se reconozcan en seguida, se deberán reclamar inmediatamente después de su detección. La mercancía que ha sido reclamada a tiempo la reparamos o enviamos el repuesto con exclusión de otras exigencias de garantía por parte del comprador. Si por nuestra parte dejamos expirar uno de los prudentes plazos posteriores fijados, sin haber solucionado las deficiencias, el comprador tendrá derecho a abandonar el contrato.

En caso de garantía, reexpida por favor su aparato con el documento de venta a alguna de sus filiales de venta. Entregue por favor su nombre, su dirección y la descripción de las deficiencias.

En caso de que aparezca algún desperfecto fuera del tiempo de garantía, es posible realizar una reparación u obtener repuestos sujeto a gastos. En este caso comuníquese igualmente con el lugar de venta.

Estas disposiciones no excluyen la aplicación del derecho europeo.

Garantía de superficie - 5 años: Para la superficie de plástico de pizarras seleccionadas cuando se usan y limpian correctamente.

Garantía de superficie - 30 años: Para la superficie de esmalte de pizarras seleccionadas cuando se usan y limpian correctamente.

FIN: Takuuviite

Tämä tuote on valmistettu erittäin huolellisesti noudattaen tarkkoja laatuvaatimuksia. Niin käytetyt raaka-aineet kuin itse valmistusprosessi ovat jatkuvan tarkkailun alaisina.

Takuu on voimassa kaksi vuotta ja kattaa valmistus- tai materiaaliviat. Takuuaika alkaa ensimmäisen loppukuluttajan ostopäivänä. Tositteena tästä on joko kassakuitti tai lasku. Takuun ulkopuolella ovat viat, jotka johtuvat asiattomasta käytöstä tai käy-tön aiheuttamasta luonnollisesta kulumisesta tai mahdollisesti mukana toimitettavien paristojen vioista. Takuu raukeaa, jos vaakaa manipuloi kolmas osapuoli. Valmistaja ei vastaa tästä aiheutuvista muista vioista. Havaittavista vioista on ilmoitettavat 14 päivän kuluessa vaa'an vastaanottamisesta, piilevistä virheistä on ilmoitettava heti kun ne ilmenevät. Asianmukaisesti ilmoitetuissa tapauksissa korjaamme vaa'an tai toimitamme tilalle korvaavan tuotteen, ostajalla ei tällöin ole oikeutta lisävaatimuksiin. Jos valmistaja ei noudata kohtuulliseksi katsottua asettamaansa aikaa vian korjaamiseksi, on ostajalla oikeus purkaa tehty sopimus.

Takuutapauksissa pyydämme toimittamaan vaa'an ostokuitteineen maahantuojalle. Mukaan pyydämme liittämään nimenne, osoitteenne ja vikakuvausten.

Jos vika ilmenee takuun ulkopuolella, on maksullinen korjaus tai korvaus mahdollinen. Pyydämme tällöin ottamaan yhteyttä myyjään.

Nämä ehdot eivät sulje pois lain asettamia vaatimuksia.

Pintatakuu - 5 vuotta: Valittujen taulujen muovipinnalle, kun niitä käytetään ja puhdistetaan oikein.

Pintatakuu - 30 vuotta: Valittujen taulujen emalipinnalle, kun niitä käytetään ja puhdistetaan oikein

FR: Garantie

Ce produit a été fabriqué avec le plus grand soin et en respectant des directives très sévères relatives à la qualité. Les matériaux employés et la production sont soumis à des contrôles permanents.

La garantie est de deux ans et s'étend à la réparation des défauts de fabrication ou de matériel. La garantie prend effet avec le jour de la vente au premier utilisateur. Comme justificatif il vous suffira de présenter le bon de caisse ou la facture. Tous les dommages qui proviennent d'une utilisation inadéquate, d'un dommage mécanique ou d'une usure naturelle ainsi que les dommages causés par les piles (faisant éventuellement partie de la livraison) sont exclus de la garantie. La garantie cesse en cas d'intervention de tiers. Nous ne pouvons être tenus responsables de dommages conséquents.

Des défauts reconnaissables doivent être réclamés dans les 14 jours qui suivent la réception de la marchandise, des vices cachés immédiatement après la découverte des défauts. Des marchandises réclamées à juste titre seront réparées ou nous fournirons remplacement, exclusion faite de toutes autres prétentions de garanties de l'acheteur. Si nous laissons écouler un délai qui nous a été fixé sans avoir remédié au défaut, l'acheteur est en droit d'annuler le contrat.

En cas de garantie, faites suivre l'appareil avec la quittance d'achat à votre point de vente. Veuillez s.v.p. indiquer votre nom et adresse et décrivez le défaut.

Si un défaut se présente en dehors du délai de garantie, une réparation ou un échange aux frais du client est possible. Veuillez dans ce cas également consulter votre point de vente.

Ces prescriptions n'excluent pas l'application du droit européen.

Garantie des surfaces - 5 ans: Pour la surface en plastique de certaines planches sélectionnées en cas d'utilisation et de nettoyage appropriés.

Garantie des surfaces - 30 ans: Pour la surface en émail de certaines planches sélectionnées en cas d'utilisation et de nettoyage appropriés.

GB: Guarantee

This product has been manufactured with the utmost care and by applying the strictest quality guidelines. The material used and the manufacturing process are subject to constant testing.

The guarantee is valid for two years and covers the repair of defects in the production process or in the materials used. The period of guarantee commences with the day of sale to the first user. The payment slip or the purchase bill are proof.

Damage attributable to improper handling, mechanical damage or natural wear and tear as well as damage to due the batteries (if supplied) are excluded from the guarantee. In cases of manipulation by parties other than the supplier the guarantee lapses. No liability is accepted for consequential damages.

Complaints in respect of recognisable defects must be reported within fourteen days after the receipt of the goods. Hidden defects should be notified immediately on discovery. Goods which have been justifiably rejected will be repaired. In case we let a reasonable period of grace pass without eliminating the defect the buyer is entitled to withdraw from the contract.

In case of guarantee claims please forward the device with the receipt to the point of sale. Please, provide your name, address and a description of the defect.

In the case of defects occurring outside the guarantee period a repair or replacement subject to payment of the costs is possible. In such cases, please contact again the point of sale.

Nothing in the above conditions excludes the application of provisions of the EU.

Surface Warranty - 5 Years: For the plastic surface of selected boards when used and cleaned properly.

Surface Warranty - 30 Years: For the enamel surface of selected boards when used and cleaned properly.

GR: Εγγύηση

Αυτό το προϊόν έχει κατασκευαστεί με τη μέγιστη δυνατή φροντίδα και με την εφαρμογή των αυστηρότερων κατευθυντήριων γραμμών ποιότητας. Το χρησιμοποιούμενο υλικό και η διαδικασία κατασκευής υπόκεινται σε συνεχείς δοκιμές.

Η εγγύηση ισχύει για 2 χρόνια και καλύπτει την επισκευή ελαττωμάτων που προέκυψαν κατά τη διαδικασία παραγωγής ή στα χρησιμοποιούμενα υλικά. Ο χρόνος εγγύησης αρχίζει από την ημέρα πώλησης στον πρώτο χρήστη. Το γραμμάτιο πληρωμής ή το τιμολόγιο αγοράς αποτελούν τη σχετική απόδειξη. Εξαιρούνται από την εγγύηση οι ζημιές που οφείλονται σε μη ενδεδειγμένο χειρισμό, μηχανική ζημιά ή φθορά εκ συνήθους χρήσεως, καθώς και ζημιές που οφείλονται στις μπαταρίες (εάν παρέχονται). Σε περίπτωση παρέμβασης από άλλα πρόσωπα εκτός του προμηθευτή, η εγγύηση πάυει να ισχύει. Δεν αναλαμβάνεται καμία ευθύνη για επακόλουθες ζημιές.

Οι διαμαρτυρίες σχετικά με εμφανή ελαττώματα πρέπει να κοινοποιούνται εντός δεκατεσσάρων ημερών από την παραλαβή των εμπορευμάτων. Τα κρυφά ελαττώματα πρέπει να κοινοποιούνται αμέσως μετά την ανακάλυψή τους. Τα εμπορεύματα που έχουν δικαιολογημένα απορριφθεί θα επισκευάζονται. Σε περίπτωση που αφήσουμε να παρέλθει μια εύλογη περίοδος χάριτος χωρίς να εξαλείψουμε το ελάττωμα, ο αγοραστής δικαιούται να υπαναχωρήσει από τη σύμβαση.

Σε περίπτωση αξιώσεων που απορρέουν από την εγγύηση, προωθήστε τη συσκευή μαζί με την απόδειξη στο σημείο πώλησης. Αναφέρετε το όνομά σας, τη διεύθυνσή σας και μια περιγραφή του ελαττώματος.

Σε περίπτωση ελαττωμάτων που προκύπτουν εκτός του χρόνου εγγύησης, είναι εφικτή η επισκευή ή αντικατάσταση με χρέωση του αντίστοιχου κόστους. Σε τέτοιες περιπτώσεις, επικοινωνήστε εκ νέου με το σημείο πώλησης.

Κανένας από τους ανωτέρω όρους δεν αποκλείει την εφαρμογή διατάξεων της ΕΕ.

Εγγύηση επιφάνειας - 5 χρόνια: Για την πλαστική επιφάνεια επιλεγμένων πινάκων με σωστή χρήση και καθαρισμό.

Εγγύηση επιφάνειας - 30 χρόνια: Για την επιφάνεια σμάλτου επιλεγμένων πινάκων με σωστή χρήση και καθαρισμό.

HR: Obavijest jamstvo

Ovaj je proizvod proizveden s najvećom pažnjom i primjenom najstrožih smjernica za kvalitetu. Upotrebljeni materijal i postupak izrade podliježu stalnom ispitivanju.

Garancija vrijedi 2 godine i odnosi se na popravak oštećenja u proizvodnom procesu ili u korištenim materijalima. Rok garancije započinje danom prodaje prvom korisniku. Uplatnica ili račun za kupnju su dokaz. Oštećenja koja se mogu pripisati nepravilnom rukovanju, mehaničkim oštećenjima ili prirodno habanje, kao i oštećenja na baterijama (ako su isporučene) isključeni su iz garancije. U slučaju manipulacija od strane svih ostalih osim dobavljača, garancija propada. Ne prihvaća se odgovornost za posljedične štete.

Žalbe na prepoznatljive defekte moraju se podnijeti u roku od četrnaest dana nakon primitka robe. O skrivenim defektima potrebno je obavijestiti odmah po njihovom otkrivanju. Roba koja je opravdano odbijena biti će popravljena. U slučaju razumne odgode roka s naše strane bez uklanjanja nedostatka, kupac ima pravo odustati od ugovora.

U slučaju zahtjeva za garanciju, prosljedite uređaj s potvrdom na prodajno mjesto. Navedite svoje ime, adresu i opis defekta.

U slučaju oštećenja izvan garancijskog razdoblja, moguć je popravak ili zamjena uz plaćanje troškova. U takvim slučajevima obratite se prodajnom mjestu.

Ništa u gornjim uvjetima ne isključuje primjenu smjernica EU.

Jamstvo za površinu - 5 godina: Za plastičnu površinu odabranih ploča uz pravilnu upotrebu i čišćenje.

Jamstvo za površinu - 30 godina: Za emajliranu površinu odabranih ploča uz pravilnu upotrebu i čišćenje.

HU: Garancia utalás

A terméket a legnagyobb körültekintéssel és a legszigorúbb minőségi előírásoknak megfelelően állítottuk elő. Az ennek során felhasznált anyagot valamint a gyártási folyamatot folyamatosan ellenőriztük.

A garancia két évig érvényes és gyártási ill. anyag hibák kiküszöbölésére vonatkozik. A garancia érvényessége az első felhasználó vásárlása első napjától kezdődik. Bizonyítékul a számla szolgál. A garancia nem vonatkozik a nem rendeltetésszerű használatból, a mechanikus sérülésekből származó ill. A természetes elhasználódásból fakadó károk esetére, valamint az esetlegesen a termékhez adott elemek meghibásodására. A garancia megszűnik, amennyiben a felhasználón kívüli más személy beavatkozása történik. Az ebből származó károokra nem vállalunk felelősséget.

A felismerhető hibákat az áru kézhezvételétől számított 14 napon belül jelezni kell. A rejtett hibákat a hiba felfedezését követően azonnal jelezni kell. A jogosan visszaküldött árut kijavítjuk ill. Megfelelő pótalkatrészt adunk a vevőnek, azzal a kikötéssel, hogy további garanciára már nem tarthat igényt. Amennyiben az általunk megjelölt időtartamon belül nem javítjuk ki a hibát, a vevő jogosan léphet vissza a szerződéstől. Meghibásodás esetén juttassa el a terméket a vásárlás helyére (Németországban a MAUL GmbH- hoz) és adja meg nevét, címét és a hiba leírását.

Ha a hiba a garanciaidőn túl jelentkezik, lehetőség van térítéses javításra ill. alkatrészcsereére. Kérjük minden esetben forduljon az értékesítőhöz.

A fenti eljárás nem ütközik az európai jog rendelkezéseivel.

Felületi garancia - 5 év: A kiválasztott táblák műanyag felületére, ha azokat megfelelően használják és tisztítják.

Felületi garancia - 30 év: A kiválasztott táblák zománc felületére, ha azokat megfelelően használják és tisztítják.

IT: Informazioni sulla garanzia

Questo prodotto è stato fabbricato con il massimo della cura secondo severe direttive di qualità. Tutti i componenti impiegati, come anche la produzione sottostanno a continui controlli di qualità.

Il periodo di garanzia è di 2 anni, durante i quali MAUL si impegna ad eliminare difetti di materiale e di fabbricazione. Il periodo di garanzia inizia il giorno dell'acquisto del prodotto da parte del primo utente. Come prova d'acquisto valgono sia la fattura che lo scontrino fiscale. La garanzia non copre danni, difetti e/o malfunzionamenti dei prodotti dovuti a uso improprio oppure danni estetici del prodotto come graffi, ammaccature, intagli o tacche sia all'alloggiamento che al display, oltre a danneggiamenti imputabili a urti e/o cadute. La garanzia esclude inoltre parti soggette a usura e pile fornite in dotazione.

La garanzia si estingue in caso di interventi tecnici, modifiche o manomissioni effettuate da personale non autorizzato da noi. Non assumiamo alcuna responsabilità per danni indiretti.

Eventuali difetti evidenti dovranno essere comunicati al venditore entro e non oltre 14 giorni dalla ricezione della merce. Difetti non evidenti devono essere comunicati immediatamente dopo la loro scoperta. MAUL si riserva il diritto di riparare o sostituire il prodotto a sua discrezione. Dalla garanzia sono escluse ulteriori pretese. Qualora MAUL non sia in grado di effettuare la riparazione o la sostituzione del prodotto in un congruo lasso di tempo, l'acquirente ha diritto a richiedere la risoluzione del contratto. Per una riparazione in garanzia Vi preghiamo di rivolgervi al Vs. rivenditore con la prova d'acquisto, indicando il Vs. nome, cognome, indirizzo e descrivendo il difetto.

Riparazioni o sostituzioni dopo la scadenza del periodo di garanzia possono essere effettuate a pagamento. Queste regole di garanzia non escludono l'applicazione della legge Europea.

Garanzia sulle superfici - 5 anni: Per la superficie in plastica di alcune lavagne selezionate in caso di utilizzo e pulizia corretti.

Garanzia sulle superfici - 30 anni: Per la superficie in smalto di alcune lavagne selezionate in caso di utilizzo e pulizia corretti.

LT: Garantija

Šis gaminys pagamintas labai kruopščiai, laikantis griežtų kokybės reikalavimų. Gamybai naudojami medžiagos ir gamybos procesas nuolat tikrinami.

Garantija galioja du metus ir apima gamybos proceso ar medžiagų trūkumų šalinimą. Garantinis terminas pradedamas skaičiuoti nuo pardavimo pirmajam naudotojui dienos. Garantinis dokumentas yra mokėjimo kvitas arba įsigijimo sąskaita-faktūra.

Garantija netaikoma žalai, atsiradusiai dėl netinkamo naudojimo, mechaninio pažeidimo arba natūralaus susidėvėjimo, taip pat baterijų sukeltai žalai (jei jos naudojamos). Garantija nustoja galiojusi, jei gaminys modifikuojamas trečiųjų šalių (ne gamintojo). Gamintojas neprisiima atsakomybės už pasekminę žalą. Skundai dėl pastebimų defektų turi būti pateikti per 14 dienų po prekės gavimo. Apie paslėptus defektus būtina informuoti nedelsiant juos aptikus. Su pagrįstais skundais susijusios prekės bus pataisytos. Jei gamintojas per pagrįstą laikotarpį nepašalina defekto, pirkėjas turi teisę atsisakyti sutarties.

Visus garantinius skundus prašome siųsti į pardavimo vietą kartu su prietaisu ir pirkimo kvitu. Nurodykite savo vardą, pavardę, adresą ir apibūdinkite defektą. Defektai, kurie aptinkami pasibaigus garantijos laikotarpiui, gali būti remontuojami arba keičiami už mokestį.

Tokiais atvejais maloniai prašome kreiptis į pardavimo vietą. Nė viena iš pirmiau nurodytų sąlygų neprieštarauja ES nuostatų taikymui.

Paviršiaus garantija - 5 metai: Pasirinktų lentų plastikiniam paviršiui, jei jos naudojamos ir valomos tinkamai.

Paviršiaus garantija - 30 metų: Pasirinktų lentų emalio paviršiui, jei jos naudojamos ir valomos tinkamai.

LV: Norāde par garantiju

Šis produkts tika izgatavots ar ārkārtēju rūpību un piemērojot stingrākās kvalitātes vadlīnijas. Izmantotais materiāls un ražošanas process tiek pastāvīgi pārbaudīti.

Garantija ir spēkā divi gadus un iekļauj trūkumus, kas izriet no ražošanas procesa vai izmantotajiem materiāliem. Garantijas laika atskaitē sākas dienā, kad ierīce ir pārdota pirmajam lietotājam. Iemaksas kvīts vai pirkuma rēķins tiek uzskatīti par pierādījumu. No garantijas ir izslēgti zaudējumi, kas radušies nelietpratīgas rīkošanās, mehāniska bojājuma vai dabiskā nolietojuma dēļ, kā arī bateriju (ja iekļautas piegādes komplektā) radītie zaudējumi. Ja ierīci modifīcē personas, kas nav ražotājs, garantija tiek anulēta.

Neuzņemamies nekāda veida garantiju par tālāk izrietošajiem zaudējumiem. Iebildumi apazīstamu trūkumu dēļ ir jāiesniedz četrpadsmit dienu laikā pēc preces saņemšanas. Par slēptiem trūkumiem ir jāziņo nekavējoties pēc to atklāšanas. Preces, pret kurām pamatoti vērsti iebildumi, tiek salabotas. Ja mēs adekvāta papildu termiņa laikā nesam novērsuši trūkumu, pircējam ir tiesības atkāpties no līguma.

Garantijas pretenziju gadījumā, lūdzu, nosūtiet ierīci ar pirkuma kvīti pārdošanas vietai. Lūdzu, norādiet savu vārdu un uzvārdu, adresi un aprakstiet trūkumu. Attiecībā uz trūkumiem, kas parādās pēc garantijas laika, ir iespējams maksas remonts vai jaunas ierīces piegāde par maksu.

Šādos gadījumos, lūdzu, vēlreiz vērsieties pārdošanas vietā. Nekas no iepriekš minētajiem noteikumiem neizslēdz ES noteikumu piemērošanu.

Virsmas garantija - 5 gadi: Izvēlēto dēļu plastmasas virsmas, ja tās tiek pareizi izmantotas un tīrītas.

Virsmas garantija - 30 gadi: Izvēlēto dēļu emaljētai virsmas, ja tās tiek pareizi izmantotas un tīrītas.

NL: Pmerking m.b.t. de garantie

Dit product is met de grootste zorgvuldigheid en volgens de strengste kwaliteitsrichtlijnen vervaardigd. Het daarbij gebruikte materiaal en het productieproces staan onder permanente controle.

De garantie geldt voor twee jaar en omvat het herstellen van fabricage of materiaalfouten. De garantieperiode begint op de dag van verkoop aan de eerste gebruiker. Als bewijs dient de kassabon of de factuur. Van de garantie uitgesloten zijn beschadigingen als gevolg van onvakkundige omgang of van een mechanische beschadiging resp. normale slijtage en beschadigingen aan de (eventueel meegeleverde) batterijen. De garantie komt te vervallen wanneer ingrepen door onbevoegden aan het apparaat zijn verricht. Voor gevolgschade stellen wij ons niet aansprakelijk.

Zichtbare gebreken moeten binnen 14 dagen na ontvangst van het product worden gereclameerd. Onzichtbare gebreken onmiddellijk nadat de fout is ontdekt. Wanneer er terecht een gebrek aan het product kenbaar is gemaakt, wordt het door ons hersteld of wordt het product door ons vervangen met uitsluiting van verdere garantieaanspraken van de zijde van de koper. Indien wij een gestelde billijke termijn hebben laten verstrijken zonder het gebrek te hebben hersteld heeft de koper het recht terug te treden van de koopovereenkomst.

Stuur het apparaat in garantiegevallen samen met de kassabon in Duitsland naar MAUL GmbH of de zaak waar het is gekocht, in alle andere landen naar de zaak waar het is gekocht. Vermeld daarbij uw naam, adres en een beschrijving van het gebrek.

Indien een defect na afloop van de garantieperiode optreedt, is tegen betaling een reparatie of vervanging mogelijk. Hiertoe kunt u zich wenden tot de zaak waar u het apparaat heeft gekocht.

Deze bepalingen sluiten de toepassing van het Europese recht niet uit.

Oppervlaktegarantie - 5 jaar: Voor het kunststofoppervlak van geselecteerde borden bij correct gebruik en reiniging.

Oppervlaktegarantie - 30 jaar: Voor het geëmailleerde oppervlak van geselecteerde borden bij correct gebruik en reiniging.

NO: Garantihenvising

Produktet er fremstilt med største omhu og etter strenge kvalitetsnormer. Materialene som brukes og fremstillingsprosessen er underlagt stadig testing.

Vi gir to års garanti for reparasjon av produksjons- og materialfeil. Garantitiden gjelder fra den dagen vekten blir solgt til den første kjøperen. Som bekreftelse gjelder kassakvittering eller faktura. Garantien dekker ikke skader som skyldes feilaktig behandling eller naturlig slitasje, samt skader på batteriene (hvis batterier følger med). Garantien gjelder ikke hvis det er foretatt inngrep av uvedkommende, og dekker ikke følgeskader.

Ved åpenbare mangler må det fremsettes reklamasjon innen 14 dager etter at man mottar varen. Skjulte mangler må meldes så snart de blir oppdaget. Hvis reklamasjonen er berettiget, reparerer eller bytter vi vekten, og kunden har da ikke ytterligere krav mot oss. Hvis vi ikke reparerer feilen innen en rimelig frist, har kunden rett til å heve kjøpet.

Ved garantikrav, send inn utstyret til forhandleren og legg ved en beskrivelse av feilen.

Ved feil som oppstår utenfor garantiperioden kan man betale oss for å reparere eller få byttet vekten. Ta kontakt med forhandleren.

I tillegg til de ovennevnte bestemmelsene gjelder også EUs regelverk og Kjøpsloven.

Overflategaranti - 5 år: For plastoverflaten på utvalgte tavler ved riktig bruk og rengjøring.

Overflategaranti - 30 år: For emaljeoverflaten på utvalgte tavler ved riktig bruk og rengjøring.

PL: Wskazówki gwarancyjne

Produkt ten wytworzony został ze zachowaniem największej pieczołowitości i według najsurowszych wytycznych dotyczących jakości. Zastosowany materiał oraz produkcja podlegają ciągłej kontroli.

Okres gwarancyjny wynosi dwa lata i obejmuje usunięcie wad wykonawczych lub materiałowych.

Okres gwarancyjny rozpoczyna w dniu kupna produktu przez pierwszego nabywcę. Jako dowód nabycia uznaje się kwit kasowy lub rachunek. Gwarancja nie obejmuje szkód powstałych w wyniku nieodpowiedniego zastosowania, uszkodzeń mechanicznych względnie zużycia naturalnego, a także ewentualnych uszkodzeń dostarczonych baterii. Gwarancja wygasa w wypadku ingerencji osób niepowołanych. Nie ponosimy odpowiedzialności za szkody następcze.

Usterki rozpoznawalne muszą zostać zgłoszone w ciągu 14 dni od otrzymania towaru, natomiast usterki nierozpoznawalne niezwłocznie po ich stwierdzeniu. Towar słusznie zakwestionowany zostanie poprawiony lub nastąpi dostawa zamienna z wyłączeniem dalszych roszczeń gwarancyjnych ze strony nabywcy. Jeśli w zadanym adekwatnym terminie usterki nie zostaną usunięte, to nabywca jest upoważniony do wycofania się z kontraktu.

W wypadku wystąpienia roszczeń gwarancyjnych na terenie Republiki Federalnej Niemiec prosimy o przesłanie urzędzenia wraz z dowodem zakupu na adres firmy MAUL GmbH lub do punktu nabycia, w innych krajach do punktów nabycia. Prosimy o podanie Państwa nazwiska, adresu oraz opisu usterki.

W wypadku wystąpienia defektu poza okresem gwarancyjnym, możliwe jest przeprowadzenie odpłatnej naprawy lub dostawy zamiennej. Prosimy o zwrócenie się do punktu nabycia.

Niniejsze postanowienia nie wykluczają zastosowania prawa europejskiego.

Gwarancja na powierzchnię - 5 lat: Na powierzchnię z tworzywa sztucznego wybranych tablic przy prawidłowym użytkowaniu i czyszczeniu.

Gwarancja na powierzchnię - 30 lat: Na powierzchnię emaliowaną wybranych tablic przy prawidłowym użytkowaniu i czyszczeniu.

PT: Indicações de garantia

Este produto foi manufacturado com o máximo cuidado e foram aplicadas as mais rígidas normas de qualidade. O material utilizado e a fabricação são sujeitos a um teste constante.

A garantia é válida por dois anos e cobre a reparação de defeitos de fabrico e de material. O período da garantia começa a partir do momento da compra. A factura ou o talão de compra são a prova. Estão excluídos da garantia os danos atribuídos a abusos de utilização, danos mecânicos ou desgaste natural, e danos devido a pilhas (se fornecidas). No caso de manipulação por parte de alguém que não seja fornecedor, a garantia perde a validade. Não nos responsabilizamos por consequentes danos.

Reclamações respeitantes a danos reconhecíveis devem ser feitas 14 dias após a recepção da mercadoria. Defeitos não visíveis devem ser reportados assim que são detectados. Os artigos que foram correctamente rejeitados serão reparados.

No caso de demora a eliminar o defeito do artigo, o cliente têm o direito de terminar o contracto.

No caso de reclamação dentro da garantia, por favor entregue o aparelho no local onde o comprou e forneça uma descrição da avaria.

No caso dos defeitos ocorrerem fora do período da garantia, a reparação ou substituição fica sujeita ao pagamento dos custos. Neste caso contacte novamente o local onde adquiriu o produto.

Garantia de superfície - 5 anos: Para a superfície de plástico de quadros seleccionados quando utilizados e limpos corretamente.

Garantia de superfície - 30 anos: Para a superfície esmaltada de quadros seleccionados quando utilizados e limpos corretamente.

RO: Garanție

Acest produs a fost fabricat cu cea mai mare atenție și prin aplicarea directivelor celor mai stricte de calitate. Materialul folosit și procesul de fabricație sunt supuse unei testări permanente.

Garanția este valabilă timp de 2 ani și acoperă repararea defectelor din procesul de fabricație sau de material folosit. Termenul de garanție începe de la data vânzării la primul utilizator. Chitanța de plată sau factura de cumpărare reprezintă dovada. Defecțiunile cauzate de manipularea inadecvată, deteriorarea mecanică sau de uzura normală precum și deteriorarea datorată bateriilor (dacă sunt furnizate) sunt excluse din garanție. În caz de manipulare de către alte părți, altele decât furnizorul, dreptul la garanție se stinge. Nu se asumă nicio răspundere pentru daunele indirecte.

Reclamațiile privind defectele recunoscute trebuie comunicate în termen de paisprezece zile de la primirea bunurilor. Defectele ascunse trebuie comunicate imediat după identificare. Bunurile care au fost respinse în mod justificat, vor fi reparate. În cazul în care am lăsat să treacă o perioadă de grație rezonabilă, fără să remediem defecțiunea, cumpărătorul are dreptul să renunțe la contract.

În caz de solicitare a garanției vă rugăm să predați aparatul cu chitanța la punctul de vânzare. Vă rugăm să indicați numele dumneavoastră, adresa și descrierea defecțiunii.

În caz de defecțiuni care au loc în afara termenului de garanție, este posibilă repararea sau înlocuirea contra plății costurilor. În astfel de cazuri, vă rugăm să contactați din nou punctul de vânzare.

Nimic din termenii de mai sus nu exclude aplicarea prevederilor UE.

Garanție pentru suprafață - 5 ani: Pentru suprafața din plastic a unor table selectate, atunci când sunt utilizate și curățate corect.

Garanție pentru suprafață - 30 ani: Pentru suprafața din email a unor table selectate, atunci când sunt utilizate și curățate corect.

RS: Informacija o garanciji

Ovaj proizvod je proizveden uz najveću pažnju i primenom najstriktnijih smernica za kvalitet. Materijal koji se koristi i proces proizvodnje stalno se proveravaju.

Garancija važi dva godina i pokriva ispravke nedostataka u proizvodnom procesu ili materijala koji se koriste. Garantni rok počinje na dan prodaje prvom korisniku. Potvrda o plaćanju i račun se smatraju dokazom.

Oštećenja uzrokovana nepravilnim rukovanjem, mehaničkim oštećenjima ili prirodnim habanjima, kao i oštećenja prouzrokovana baterijama (ako su isporučene u kompletu), nisu obuhvaćena garancijom. U slučaju intervencije od strane lica koje nije proizvođač dolazi do gubitka prava na garanciju. Ne preuzimamo odgovornost za posledičnu štetu.

Pritužbe o prepoznatljivim nedostacima moraju se prijaviti u roku od 14 dana od prijema robe. Skriveni nedostaci moraju se prijaviti odmah nakon što se ustanove. Roba na koju se pravom uložena reklamacije biće popravljena. Ako dozvolimo da protekne razumni period bez otklanjanja nedostatka, kupac ima pravo da odustane od ugovora.

U slučaju potraživanja iza garancije pošaljite uređaj sa dokazom o kupovini prodajno, mestu. Molimo vas da date svoje ime, adresu i opis nedostatka. U slučaju nedostataka koji se javljaju izvan garantnog roka, moguće je uz naknadu izvršiti popravku ili zamenu. U takvim slučajevima ponovo se obratite prodajnom mestu.

Ništa u gore navedenim uslovima ne isključuje primenu odredbi EU.

Garancija za površinu - 5 godina: Za plastičnu površinu odabranih tabli uz pravilnu upotrebu i čišćenje.

Garancija za površinu - 30 godina: Za emajliranu površinu odabranih tabli uz pravilnu upotrebu i čišćenje.

RU: гарантия

Данный продукт был изготовлен с очень большой точностью и согласно самым строгим нормам качества. Используемый для него материал, а также производство подвергается постоянному контролю.

Гарантия действует 2 года и распространяется на устранение дефектов производства и материала. Гарантийный срок начин-ается со дня продажи первому потребителю. Документом является кассовый чек или счёт. Из гарантии исключаются повреждения, вызванные неквалифицированным обращением или механическим повреждением или естественным износом, а также повреждения батарей, возможно входящих в комплект поставки. Гарантия теряет силу в случае, если имеются следы постороннего вмешательства. Мы не берём на себя ответственности за косвенные повреждения.

Рекламации о явных недостатках должны быть предъявлены в течение 14 дней по получении товара, о скрытых недостатках – непосредственно по обнаружении недостатка. Изделие, на которое поступила законная рекламация, мы ремонтируем или поставляем замену с исключением других требований покупателя по предоставлению гарантии. В случае просрочки отведенного нам соразмерного дополнительного срока для устранения дефекта покупатель имеет право расторгнуть договор.

В случае наступления гарантийных обязательств отправьте, пожалуйста, этот прибор вместе с кассовым чеком в пределах Германии – на фирму „Мауль ГмбХ“ или в вашу торговую точку, а в любой другой стране – в вашу торговую точку. Пожалуйста, укажите при этом вашу фамилию, ваш адрес и описание дефекта. В случае обнаружения какого-либо дефекта вне гарантийного срока возможен платный ремонт или замена. Пожалуйста, обратитесь в этом случае в вашу торговую точку. Данные положения не исключают применения европейских правовых норм.

Гарантия на поверхность - 5 лет: На пластиковую поверхность выбранных досок при правильном использовании и уходе.

Гарантия на поверхность - 30 лет: На эмалированную поверхность выбранных досок при правильном использовании и уходе.

SE: Garantiinformation

Denna produkt har tillverkats med största omsorg samt enligt mycket stränga kvalitetsriktlinjer. Det material som har använts för tillverkningen samt hela produktionen är underkastade ständiga kontroller.

Garantin gäller under två år och omfattar åtgärdandet av tillverkningsoch materialfel. Garantitiden börjar på dagen för försäljningen till den första användaren. Som bevis gäller kvittot eller räkningen. Uteslutna från garantin är skador som beror på en icke fackmässig behandling eller mekanisk skada respektive en naturlig förslitning samt skador på eventuellt ingående batterier. Garantin upphör att gälla om det gjorts obehöriga ingrepp. För sekundära skador ansvarar vi inte.

Märkbara fel måste klandras inom 14 dagar efter det att man har erhållit varan. Ej märkbara fel skall klandras omedelbart efter det att felet har upptäckts. Den vara som man klandrat med berättigande reparerar vi eller byter ut med uteslutande av ytterligare garantianspråk från köparens sida. Om vi inte har åtgärdat felet inom en lämplig efterföljande tidsfrist, är köparen berättigad att träda tillbaka från kontraktet.

Skicka vid ett garantifall vänligen in apparaten tillsammans med kvittot inom Tyskland till firma MAUL GmbH eller lämna in den i den butik där Ni har köpt den, i alla andra land i den butik där Ni har köpt den. Ange även Ert namn och Er adress samt lämna en beskrivning av det föreliggande felet.

Om det skulle uppträda en defekt efter garantitidens utgång är det möjligt att låta reparera vågen eller byta ut den mot betalning. Vänd Er vänligen även i detta fall till den butik där Ni har köpt vågen.

Dessa bestämmelser utesluter inte en tillämpning av europeisk lag.

Ytgaranti - 5 år: För plastytan på utvalda tavlor vid korrekt användning och rengöring.

Ytgaranti - 30 år: För emaljytan på utvalda tavlor vid korrekt användning och rengöring.

Sl: Napotek za garancijo

Ta produkt je bil izdelan izjemno skrbno in v skladu z najstrožjimi direktivami za kvaliteto. Pri tem uporabljeni material kot tudi izdelava sama sta podvržena nenehni kontroli.

Garancija velja dve leti in zaobsega odpravo proizvodnih in materialnih napak. Garancijski rok začne teči z dnevom prodaje prvemu uporabniku. Kot dokazilo veljata blagajniško potrdilo o plačilu ali račun. Iz garancije je izključena vsakršna škoda, ki je posledica nestrokovnega ravnanja, mehanskih poškodb ali naravne obrabe, in škoda na eventualno zraven dobavljenih baterijah. Garancija preneha veljati, če v napravo posegajo nepooblaščen osebe. Za posledično škodo ne prevzamemo nikakršnega jamstva.

Vidne napake oz. pomanjkljivosti je treba reklamirati v roku 14 dni po prejemu blaga. Pomanjkljivosti, ki niso vidne, je treba reklamirati nemudoma po njihovem odkritju. Upravičeno reklamirano blago bomo popravili ali pa vam bomo dobavili nadomestno napravo z izključitvijo nadaljnjih garancijskih zahtev s strani kupca. Če dopustimo, da nam določeni primerni podaljšani rok preteče, ne da bi odpravili napako, ima kupec pravico odstopiti od pogodbe.

Prosimo, da v primeru garancije napravo skupaj s potrdilom o nakupu znotraj Nemčije posredujete podjetju MAUL GmbH ali Vašemu prodajnemu mestu, v vsaki drugi državi pa Vašemu prodajnemu mestu. Pri tem prosimo navedite Vaše ime, Vaš naslov in opis napake.

Če se napaka pojavi zunaj garancijskega časa, sta popravilo ali zamenjava naprave možna le na stroške kupca. V tem primeru se prosimo prav tako obrnite na Vaše prodajno mesto.

Ta določila ne izključujejo izvajanja evropskega prava.

Garancija za površino - 5 let: Za plastično površino izbranih tabel ob pravilni uporabi in čiščenju.

Garancija za površino - 30 let: Za emajlirano površino izbranih tabel ob pravilni uporabi in čiščenju.

SK: Záruka

Tento výrobek bol vyrobený s najväčšou starostlivosťou a s uplatnením najprísnejších smerníc akosti. Použitý materiál i spôsob výroby podliehajú priebežným kontrolám. Záruka platí dva roky a vzťahuje sa na odstránenie výrobných alebo materiálových nedostatkov. Záručná doba začína dňom predaja prvému užívateľovi. Ako doklad platí pokladničný paragón alebo účtenka. Zo záruky sú vylúčené nedostatky, ktoré vznikli v dôsledku nesprávneho zaobchádzania s výrobkom alebo v dôsledku mechanického poškodenia, či prirodzeným opotrebením, to isté platí pre batérie dodávané s výrobkom. Záruka odpadá, pokiaľ bol zákrok prevedený nepovolnou osobou. Za následné škody nepreberáme žiadne záruky.

Rozpoznateľné nedostatky musia byť reklamované behom 14 dní odo dňa prevzatia tovaru. Skryté nedostatky sa musia reklamovať okamžite po ich zistení. Reklamovaný tovar buď opravíme alebo zašleme kupujúcemu náhradu s vylúčením ďalších nárokov zo strany kupujúceho. Pokiaľ by nami stanovená primeraná doba opravy bola prekročená pričom by sa chyba neodstránila, potom je kupujúci oprávnený od zmluvy odstúpiť.

V prípade uplatnenia záruky zašlite prosím prístroj s predajným dokladom v rámci Nemecka firme MAUL GmbH alebo do predajne, kde bol prístroj zakúpený. Uveďte meno, adresu a popis chyby.

Pokiaľ by sa chyba vyskytla mimo záručnú dobu, potom je možné zabezpečiť bezplatnú opravu alebo náhradu. I v tomto prípade sa prosím obráťte na našu predajňu.

Tieto ustanovenia nevyklúčujú použitie európskeho práva.

Záruka na povrch - 5 rokov: Na plastový povrch vybraných tabúl pri správnom použití a čistení.

Záruka na povrch - 30 rokov: Na smaltovaný povrch vybraných tabúl pri správnom použití a čistení.

TR: Garanti Bilgileri

Bu ürün, en yüksek derecede özen gösterilerek ve en sıkı kalite yönergelerine uyularak üretilmiştir. Üründe kullanılan malzemeler ile üretim süreci sürekli kontrol edilmektedir.

Garanti iki yıl sürelidir ve üretim ve malzeme hatalarının kaldırılmasını kapsar. Garanti süresi, ürün ilk kullanıcıya satıldığı gün başlar. Satış gününü belgelemek için fiş ya da fatura yeterlidir. Ürünün tabii kaldığı usulüne uygun olmayan muameleler, mekanik hasarlar ve doğal aşınmaya bağlı hasarlar ile varsa ürünle birlikte verilen pillerdeki hasarlar garanti dışıdır. Garanti, ürüne yetkili olmayan kişilerce müdahale edilmesi halinde de iptal olur. Dolaylı zararlarda mesuliyet kabul edilmez.

Gözle fark edilebilir kusurların ürün teslim alındıktan sonraki 14 gün içerisinde şikayet olarak bildirilmesi gerekir. Fark edilemeyen kusurlar ise ortaya çıktıktan sonra hemen bildirilmelidir. Şikayet konusu haklı bulunan ürünleri düzeltilir ya da alıcının başka türlü garanti taleplerinden feragat etmesi halinde değiştirilir. Belirlemiş olduğumuz uygun ek sürenin, üründeki kusur giderilemeden dolması halinde alıcı, sözleşmeden çekilme hakkına sahiptir.

Garanti kapsamındaki vakalarda cihazı, fişi ile birlikte Almanya içerisinde MAUL GmbH şirketine ya da satın aldığınız yere, diğer ülkelerde ise sadece satın aldığınız yere teslim ediniz. Ürünü teslim ederken ad ve adresinizi de belirtip, sorunu tarif ediniz.

Garanti süresi dışında bir sorun çıkması halinde ürünler ücreti karşılığında tamir edilebilir ya da değiştirilebilir. Bu gibi durumlar için de yine ürünü satın almış olduğunuz yerle irtibata geçiniz.

Bu koşullar, Avrupa hukukunun uygulanmasına engel teşkil etmez.

Yüzey Garantisi - 5 Yıl: Seçili tahtaların plastik yüzeyi için, doğru kullanım ve temizlik durumunda geçerlidir.

Yüzey Garantisi - 30 Yıl: Seçili tahtaların emaye yüzeyi için, doğru kullanım ve temizlik durumunda geçerlidir.

UA: Повідомлення про гарантію

Цей продукт був виготовлений з особливою ретельністю й з дотриманням найсучасніших нормативів щодо якості. Використаний матеріал і процес виготовлення постійно перевіряються.

Гарантія діє протягом два років і включає усунення дефектів, що виникли у процесі виробництва, або у використаних матеріалах. Гарантійний термін починається з дня продажу першому користувачеві. Квитанція або рахунок-фактура є дійсними в якості доказу.

Дія гарантії не поширюється на пошкодження, спричинені неправильним використанням, механічні ушкодження або природний знос, а також пошкодження, спричинені батареями (якщо вони входять у комплект). У разі втручання осіб, відмінних від виробника, гарантія втрачає силу. Відповідальність за непрямі збитки виключається.

Скарги щодо виявлених дефектів слід подати протягом чотирнадцяти днів після отримання товару. Про приховані дефекти необхідно повідомляти негайно після їх виявлення. Товар, на який було подано обґрунтовану скаргу, буде відремонтовано. Якщо розумний період відстрочки мине без усунення дефекту, покупець має право відмовитися від контракту.

У разі гарантійних претензій надішліть пристрій до точки продажу з доказом покупки. Вкажіть своє ім'я та прізвище, адресу та опис дефекту. У разі дефектів, які виникли поза межами гарантійного терміну, ремонт або заміна можливі за окрему плату. У таких випадках ще раз зверніться до точки продажу.

Жодна з наведених вище умов не виключає застосування норм ЄС.

Гарантія на поверхню - 5 років: На пластикову поверхню вибраних дощок за умови правильного використання та очищення.

Гарантія на поверхню - 30 років: На емальовану поверхню вибраних дощок за умови правильного використання та очищення.

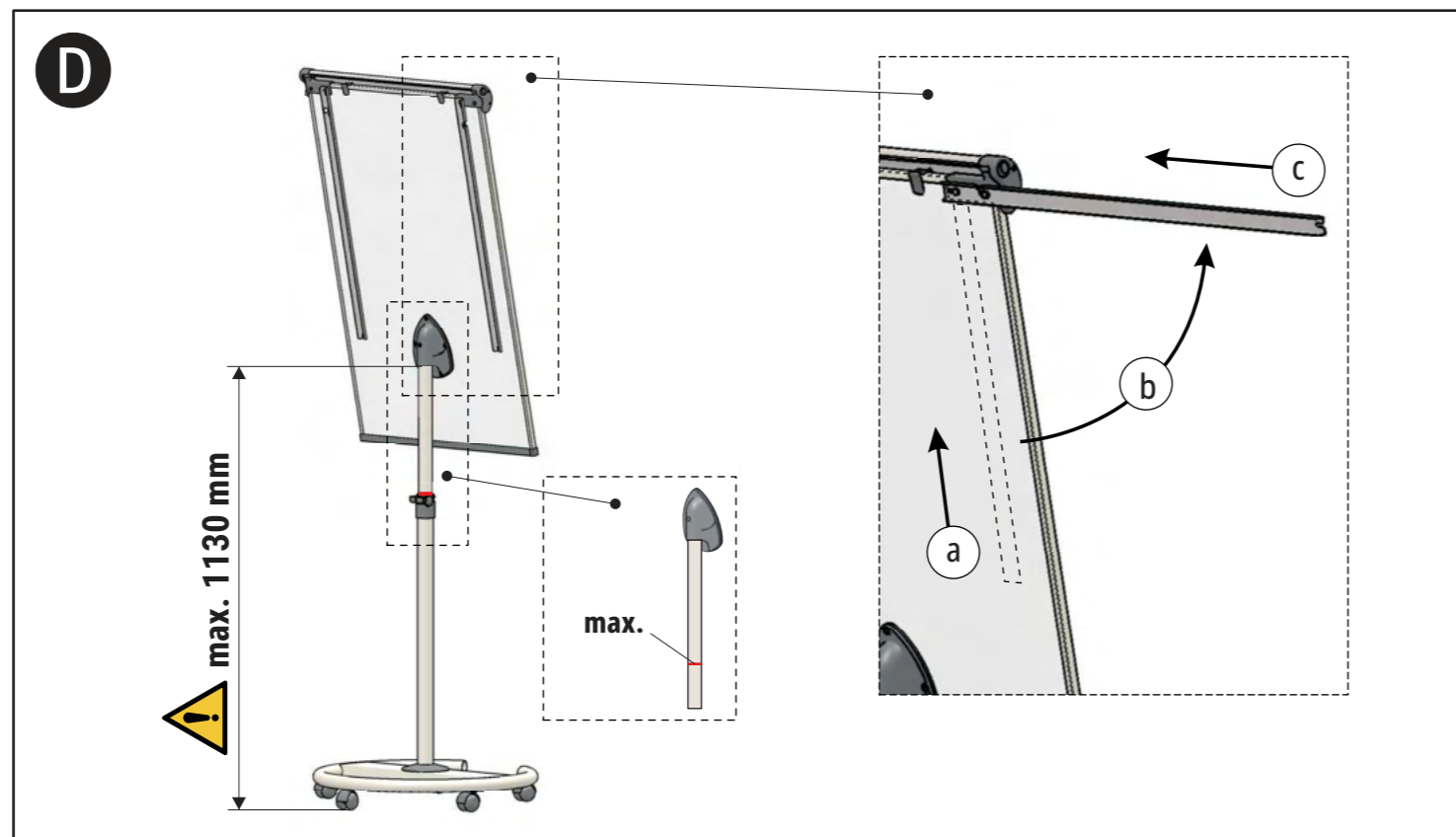
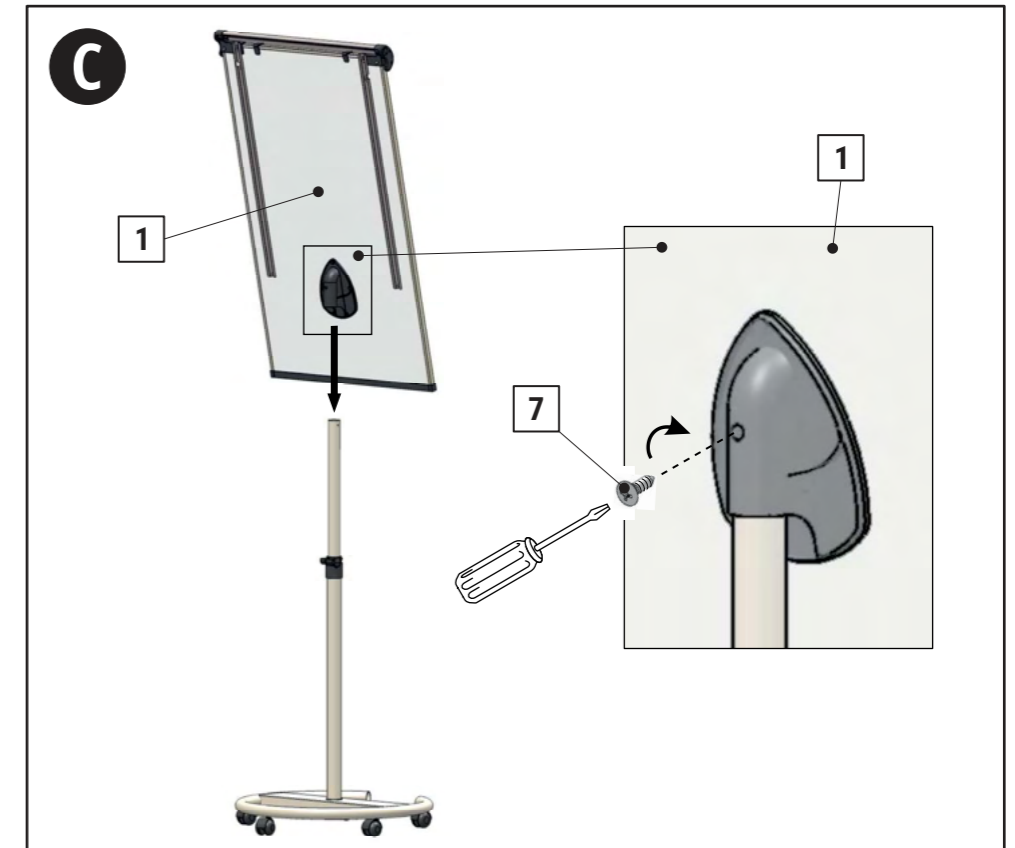
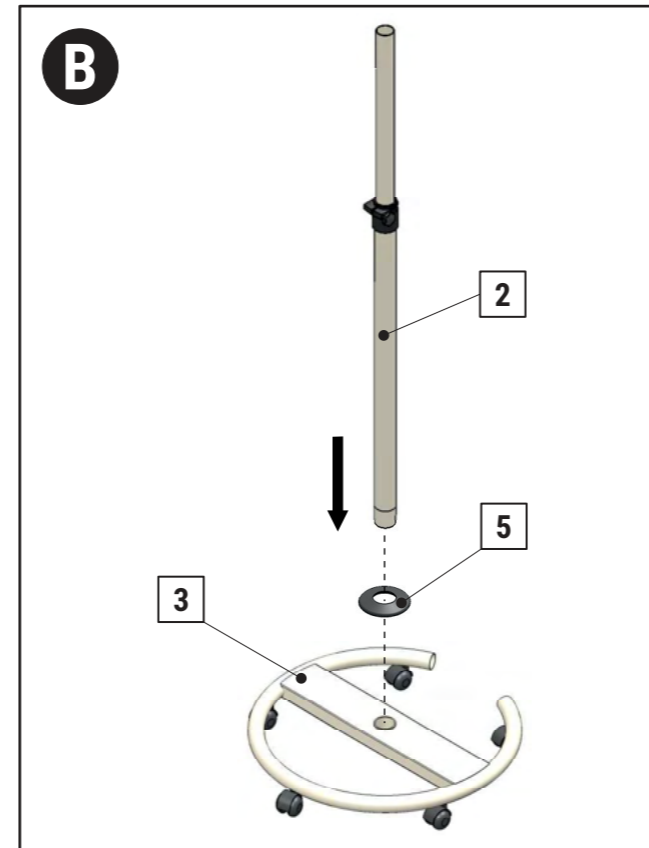
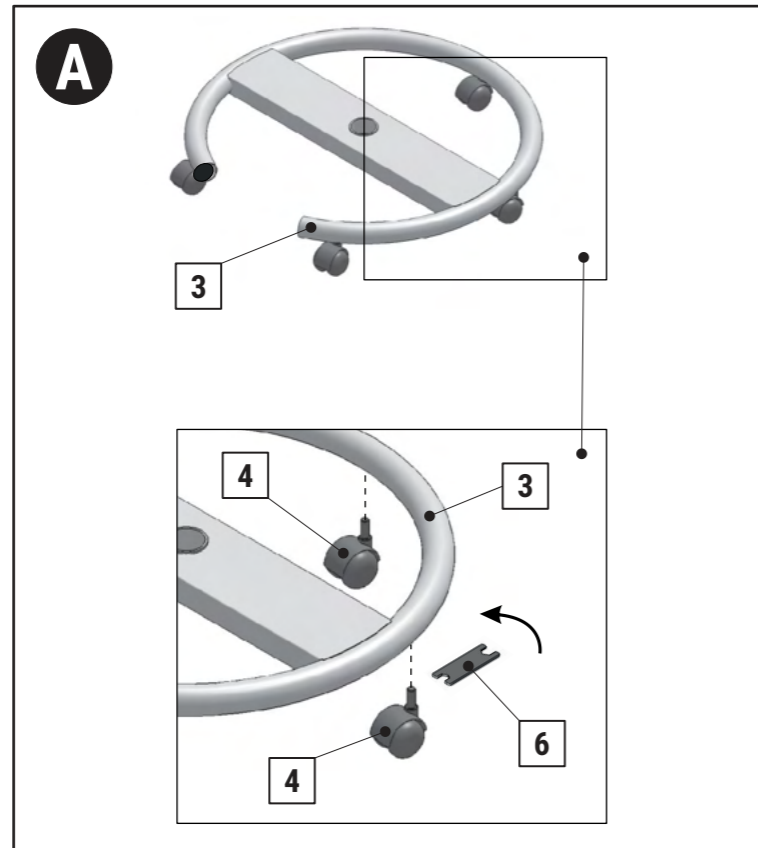


JAKOB MAUL GmbH
Jakob-Maul-Str. 17
64732 Bad König
Fon: +49 (0)6063/502-100
Fax: +49(0)6063/502-210
E-Mail: contact@maul.de
www.maul.de

Flipchart MAULsolid, Rundfuß mit 2 Papierhaltern 637 28

Flipchart MAULsolid, round base with 2 arms

- 1** 1 x
- 2** 1 x
- 3** 1 x
- 4** 5 x
- 5** 1 x
- 6** 1 x
- 7** 1 x M4x10 mm, PH2



Indoor
Indoor
intérieur

Vor Nässe schützen / Trocken bei Raumtemperatur lagern
keep away from humidity / store in a dry place at ambient temperature
place protéger de l'humidité / stocker au sec à température ambiante



Notice de conditionnement et d'élimination
Istruzioni di imballaggio e smaltimento
Опаковка и указание за изхвърляне



Garantiehinweis
Guarantee
Garantie

