

D ROLLENSÄTZE ZUM NACHRÜSTEN

GB ROLLER SETS FOR RETROFIT

F JEU DE ROULETTES À MONTER

E JUEGO DE RODILLOS PARA REEQUIPAR

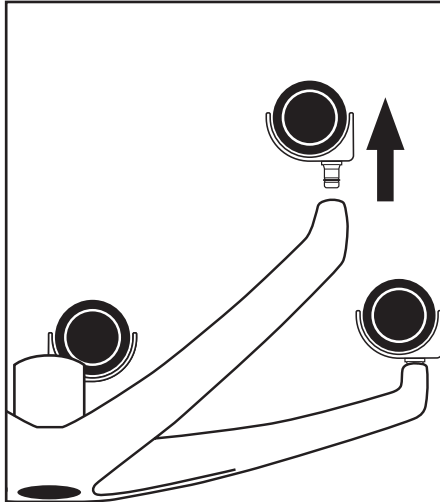
I SET DI ROTELLE PER POTENZIARE L'EQUIPAGGIAMENTO

NL SET WIELEN VOOR VERDERE UISTRUSTING

5x



①



Entfernen Sie die alten Rollen mit Stift aus Ihrem Fusskreuz.

Remove the old rollers with pin from the foot cross.

Enlever les anciennes roulettes de leur piètage.

Retire los rodillos viejos con el pasador del pie en forma de cruz.

Rimuovere le rotelle vecchie dal piede a croce servendosi della spina.

Verwijder de oude wieltjes incl. pen uit het voetkruis.

ACHTUNG!

Rollen fest aufdrücken, bis diese arretiert sind!

ATTENTION!

Press the rollers down hard until they lock!

ATTENTION!

Appuyer sur les roulettes jusqu'à fixation de celles-ci!

¡ATENCIÓN!

Presione bien los rodillos hasta que se engatillen!

ATTENZIONE!

Comprimere strettamente le rotelle fino allo scatto in posizione!

OPGELET!

Druk de wieltjes vast erop, zodat ze gearreëerd zijn!

